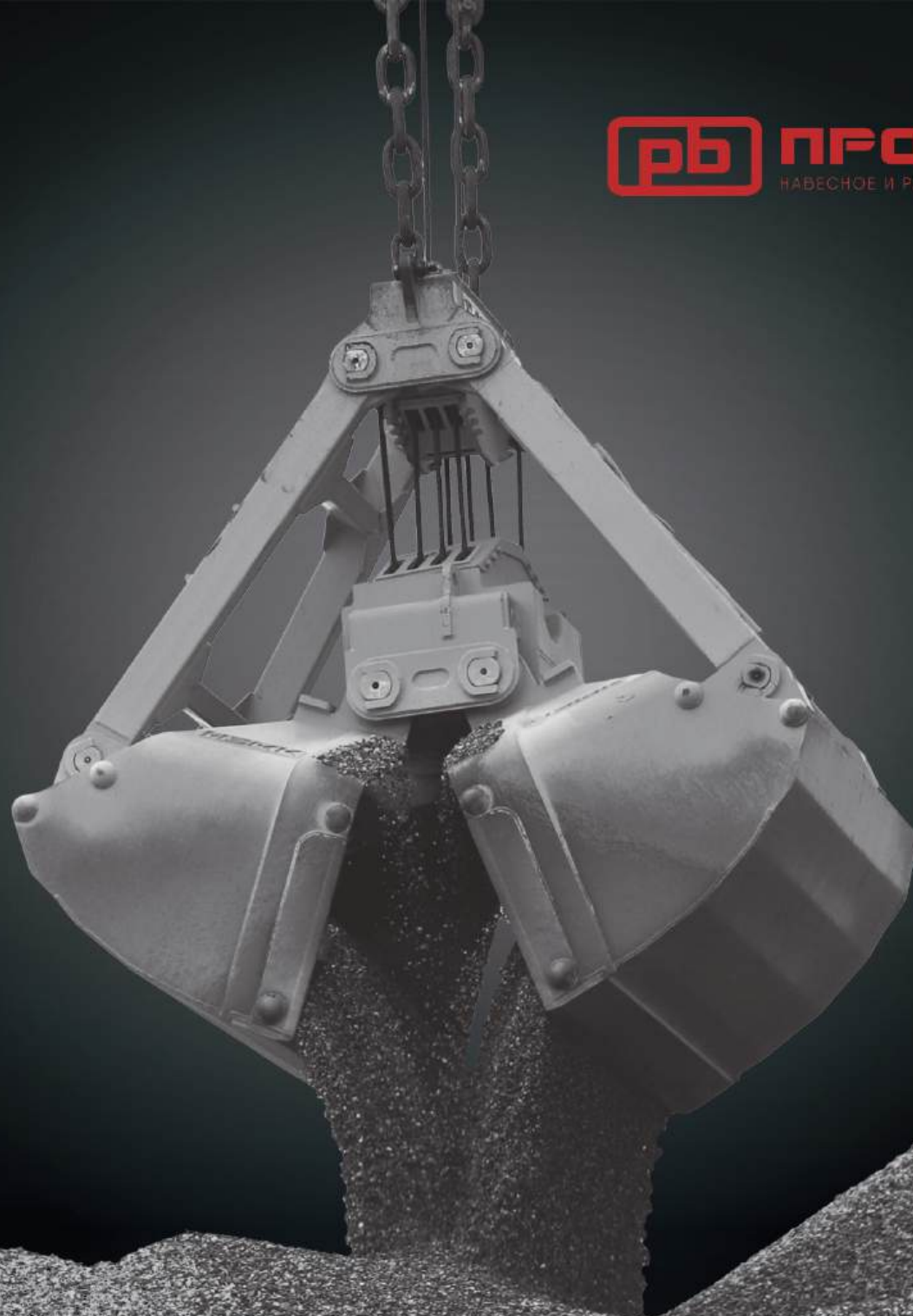


# КАНАТНЫЕ ГРЕЙФЕРЫ КАТАЛОГ



# СОДЕРЖАНИЕ

**О компании**

2 – 5 стр.

**О производстве**

6 стр.

**Грейферное  
оборудование**

8 стр.

**Грейфер канатный  
двухчелюстной  
погрузочный**

10 – 14 стр.

**Грейфер канатный  
для леса**

16 стр.

**Грейфер канатный  
трехчелюстной**

18 стр.

**Грейфер канатный  
моторный**

20 – 22 стр.

**Грейфер электро-  
гидравлический**

24 стр.

**Фотогалерея**

28 стр.

**Опорно-  
поворотное  
устройство**

34 стр.

**Запасные части  
для грейферного  
оборудования**

35 стр.

**Сервис  
грейферного  
оборудования**

36 стр.

# О КОМПАНИИ

**«Профессионал»** — один из крупнейших заводов по производству навесного оборудования для дорожно-строительной и горнодобывающей техники в России и СНГ.

«Профессионал» входит в **ТОП-5** производителей карьерных ковшей в мире. Завод успешно работает с 2006 года: за эти годы он занял устойчивые лидирующие позиции на отечественном рынке. Доля продукции компании на рынке навесного оборудования для спецтехники в России составляет 80 процентов. На заводе трудятся более 2300 сотрудников.

## Основные направления деятельности компании:

Завод производит ковши для экскаваторов, фронтальных погрузчиков, экскаваторов-погрузчиков и погрузочно-доставочных машин, а также – отвалы, брусья, стойки рыхлителя, рамы и шахты для бульдозеров, кузова для самосвалов, грейферные захваты, мегарыхлители, стрелы, рукояти, бетоноломы для экскаваторов и многое другое. Кроме того, компания предлагает к поставке гидравлическое и вибрационное навесное оборудование, которое способно сделать экскаватор универсальным. Всегда в наличии более 120 тысяч наименований запасных частей на сумму более 12 миллиардов рублей. Мы являемся поставщиком надежных и проверенных компонентов ходовой части, коронок, элементов межзубьевой защиты, бокорезов, протекторов и других комплектующих известных мировых брендов. В месяц мы производим более 2100 тонн готовой продукции.

# КАРТА РЕГИОНАЛЬНОГО ПРОИЗВОДСТВА



# О КОМПАНИИ

**2006**

год основания

**ТОП-5**

мировых  
производителей  
карьерных  
ковшей

**80%**

доля нашей  
продукции на рынке  
н.о. в РФ

собственная  
**испытательная  
лаборатория**

**> 70**

стран мира  
наши экспортеры

**> 2300**

сотрудников

**90 000 м<sup>2</sup>**

площадь  
производственных  
цехов компании

**24/7**

сервисная служба

**2 100 т**

продукции  
изготавливается  
в месяц

**30 000 м<sup>2</sup>**

собственный  
логистический  
центр в г. Иваново

**24 млрд**

выручка в среднем  
за последние 3 года

**ISO9001**

стандарт качества  
системы менеджмента

**37**

складов в РФ и СНГ

**> 120 000**

наименований  
запчастей  
в наличии

**250 000 м<sup>2</sup>**

площадь строящегося  
завода в ОЭЗ

**> 50**

сотрудников в  
собственном  
конструкторском бюро

# О ПРОИЗВОДСТВЕ

Наше производство оснащено современным высокотехнологичным оборудованием:

- Газорезательная установка и плазменная резка «Messer» (Германия), толщина реза: 0,5 до 300 мм.
- 50 сварочных полуавтоматов «Lincoln Electric» (США), «Kemppi» (Финляндия).
- Станки ЧПУ: токарные, фрезерные, расточные, радиально-сверлильные.
- Кантователи (для сборки и сварки металлоконструкций).
- Листогибочный пресс «ЕНТ» (Германия) – толщинагиба: до 30 мм, усилие: до 600 тонн.
- Лентопилочные станки Petra, Pofi Shi, Jet mbs, Fmb Pegasus, Pegas Profi Shi, 8 единиц, «SAR 331 SA GDS» (Италия).
- Пескоструйная камера для обработки металла под покраску.
- Малярное оборудование для покраски металлоизделий.

Сегодня наши производственные площади насчитывают **более 90 тысяч квадратных метров**. С каждым годом растет спрос на нашу продукцию. А потому растём и мы! Чтобы успевать в срок и обеспечивать вашу спецтехнику качественным навесным оборудованием, мы регулярно увеличиваем производственные мощности. Мы начинали «с нуля»: на территории старого заброшенного цеха руководству «Профессионала» удалось построить новый завод исключительно за счет собственного инвестирования. У нас – **современное оснащение цехов и лучшие специалисты, которые регулярно повышают квалификацию**.

Мы не останавливаемся на достигнутом и ориентируемся на современность. Запущены роботизированные комплексы по сварке. Разработан и реализован проект установки наплавочного оборудования для изготовления футеровочных элементов с покрытием из карбида хрома. Также мы развиваем еще одно актуальное направление – **собственное литейное производство**.



**Территория завода «Профессионал»**

# ГРЕЙФЕРНОЕ ОБОРУДОВАНИЕ

Компания «Профессионал» спроектировала и изготовила более 1500 грейферов и захватов, которые полностью совместимы с перегружателями таких известных марок, как Atlas, Fuchs, Sennebogen, Liebherr, Mantsinen, SANY, Multi Docker, ТВЭКС, Ковровец и экскаваторами Hitachi, Komatsu, Caterpillar, Hyundai, Daewoo, CASE, Doosan, Bonny, JCB, Volvo, Liebherr, Terex, Kato, Кранэкс, ЭКСМАШ и др, а также с фронтальными погрузчиками Hyundai, Doosan, Komatsu, Hitachi, JCB, Volvo, Caterpillar, SDLG, XGMA, CAT, Stalowa wola.

## Грейферы «Профессионал» — отличный вариант импортозамещения.

- Использование в производстве материалов высокого качества:
  1. конструкционные стали (прочность, пластичность и сопротивляемость к разрушениям),
  2. износостойкие стали импортного производства DILLIDUR,
  3. легированная сталь 40X (устойчивость к коррозии, экологичность).
- Высокие эксплуатационные характеристики.
- Простота и прочность конструкции.
- Низкие затраты на техническое обслуживание и ремонт.
- Собственное производство запчастей (основная часть всегда в наличии).
- Независимая испытательная лаборатория на территории предприятия.
- Современное высокотехнологичное оборудование.
- Гарантия до 12 месяцев.



**Канатный грейфер двухчелюстной погрузочный**

# ГРЕЙФЕР КАНАТНЫЙ ДВУХЧЕЛЮСТНОЙ ПОГРУЗОЧНЫЙ ОДНОКАНАТНЫЙ

Навесное грузозахватное оборудование, используемое для перемещения сыпучих материалов: угля, песка, щебня, глины, чернозема, руды, шлака, серы, стружки, мелкокускового груза и т.д.).

- Грейферы изготавливаются различной модификации в зависимости от плотности груза и грузоподъемности крана в грейферном режиме.
- Механизм замыкания грейфера приводится путем управления канатами.

У одноканатного грейфера механизм смыкания челюстей и подъём осуществляются одним канатом. Подойдёт для перегрузки гипса, соли, извести, руды, шлама, щебня, графия, песка.

## Подходят для:

Портальных кранов: СММ–6000, СММ–1400, СММ–2500, СММ–4500, Альбатрос, Ганц, Кировец, Сокол, Витязь, Витязь 2700, Аист, Кондор, Альбрехт, Деррик, Liebherr.

## Применяется:

- На производственных предприятиях.
- В портах.
- На строительных площадках.

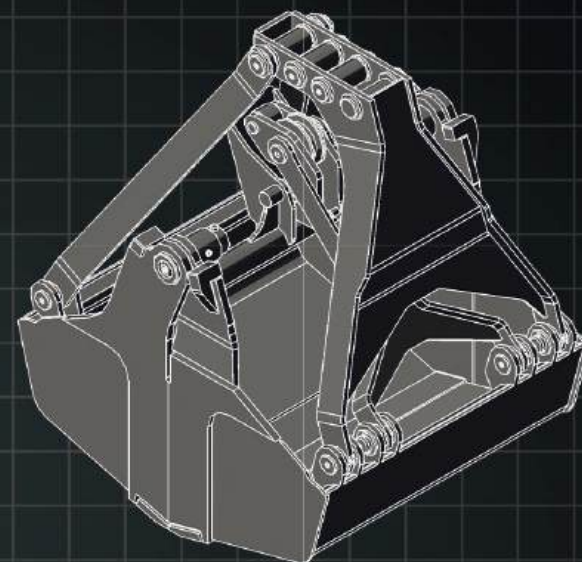
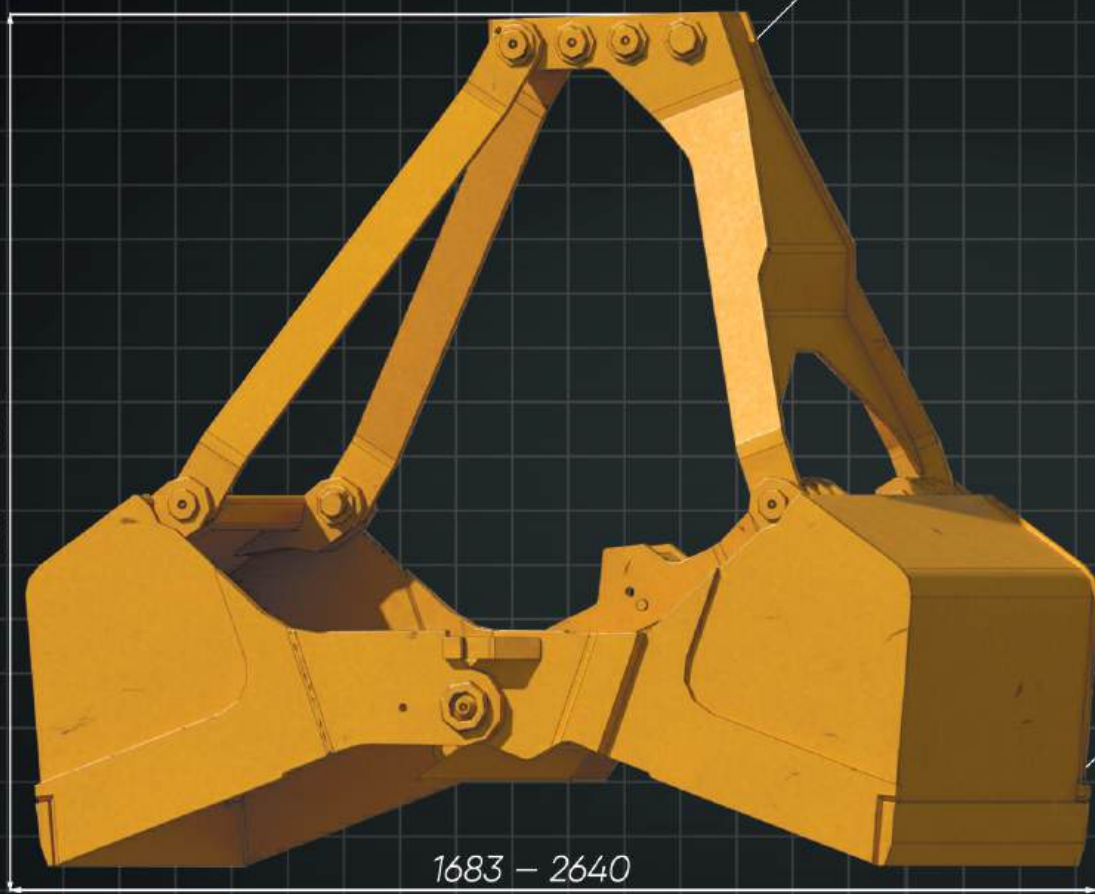
## Параметры:

- Объём от 0.2 м<sup>3</sup> до 5.5 м<sup>3</sup>.
- Грузоподъемность до 25 т.



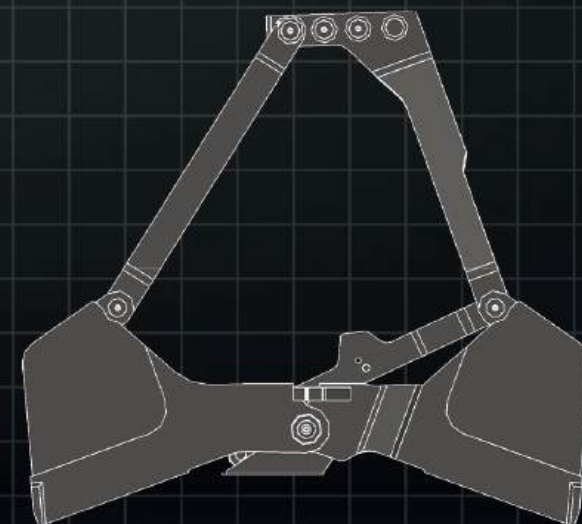
1811 – 4376

верхняя траверса



челюсти  
износостойкая сталь

МОДЕЛЬ	НОМИН. МАССА ГРУЗА, Т/М <sup>3</sup>	МАССА, Т +/-2%	ГЕОМ. ВМЕСТИМ., М <sup>3</sup>	Г/П КРАНА, Т
GKK2(1K)-1.6-0.35-C3-MOD-301	0.7	0.8	0.35	1.6
GKK2(1K)-2-0.5-C3-MOD-330	1.0	1.0	0.5	2.0
GKK2(1K)-3.2-0.8-MOD-312	1.6	1.1	0.8	3.2
GKK2(1K)-3.2-1.0-C3-MOD-320	3	1.2	1.0	3.2
GKK2(1K)-4.0-0.8-T2-Z-MOD-313	2.75	1.15	0.8	4.0



# ГРЕЙФЕР КАНАТНЫЙ ДВУХЧЕЛЮСТНОЙ ПОГРУЗОЧНЫЙ ДВУХКАНАТНЫЙ

У двухканатного грейфера за смыкание челюстей отвечает один канат, за подъем — другой. Грейфер поможет в перегрузке руды, сырой глины, сухого песка, гранулированного асфальта, гашеной извести, сухого песка и других строительных материалов.

## Подходят для:

Портальных кранов: СММ—6000, СММ—1400, СММ—2500, СММ—4500, Альбатрос, Ганц, Кировец, Сокол, Витязь, Витязь 2700, Аист, Кондор, Альбрехт, Деррик, Liebherr.

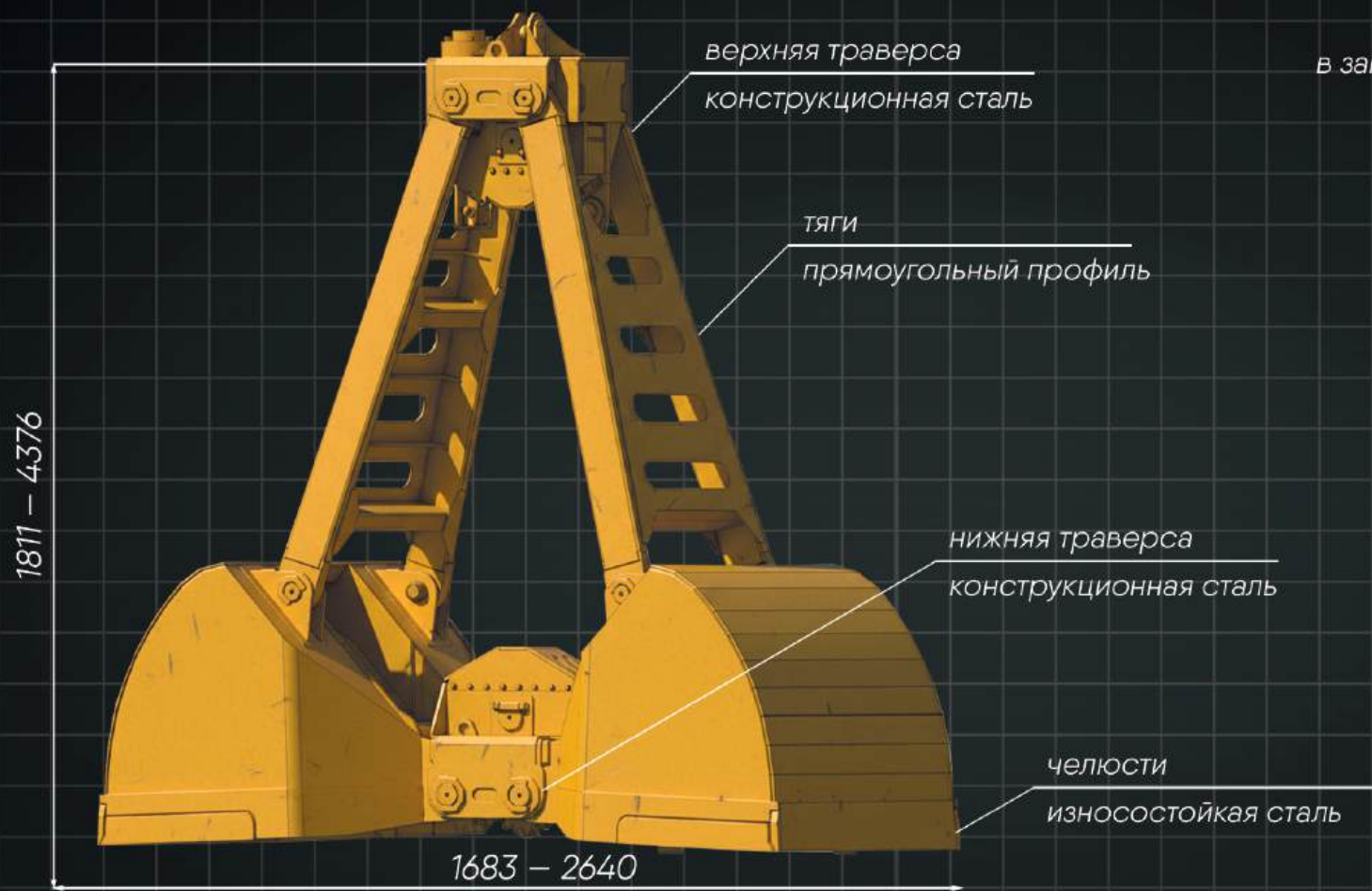
## Применяется:

- На производственных предприятиях.
- В портах.
- На строительных площадках.

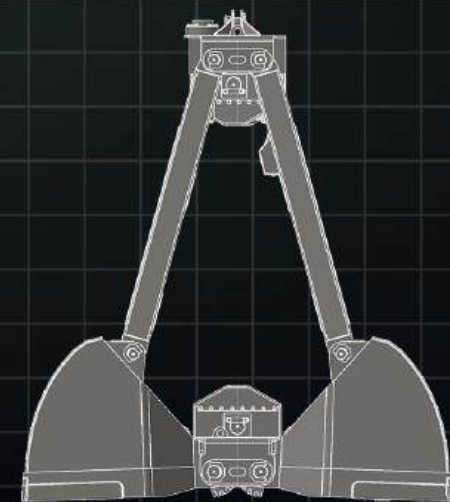
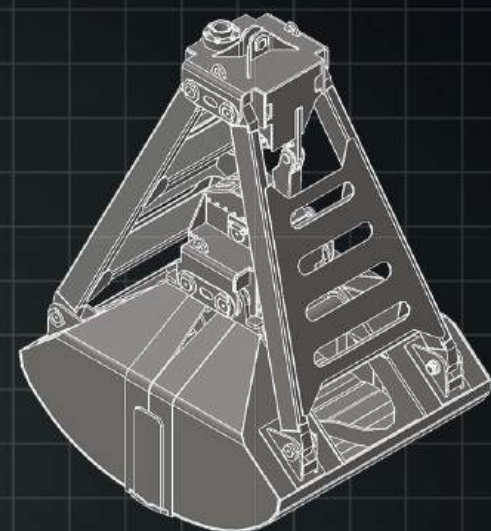
## Параметры:

- Объем от 1.2 м<sup>3</sup> до 5.3 м<sup>3</sup>.
- Грузоподъемность до 32 т.





в закрытом состоянии



МОДЕЛЬ	НОМИН. МАССА ГРУЗА, Т/М <sup>3</sup>	МАССА, Т +/-2%	ГЕОМ. ВМЕСТИМ., М <sup>3</sup>	Г/П КРАНА, Т
GKK2(2K)-4-2.0-Л2-MOD-781	2.375	1.625	2.0	4
GKK2(2K)-5-1.6-C3-MOD-126	3.14	1.86	1.6	5
GKK2(2K)-5-2.0-C2-MOD-161	3.0	2.0	2.0	5
GKK2(2K)-5.4-2.5-C1-MOD-580	3.25	2.15	2.15	5.4
GKK2(2K)-16-5.3-C3-MOD-400	9.95	6.05	5.3	16

# ГРЕЙФЕР КАНАТНЫЙ ДВУХЧЕЛЮСТНОЙ ПОГРУЗОЧНЫЙ ЧЕТЫРЕХКАНАТНЫЙ

У четырехканатного грейфера принцип управления идентичен двухканатному образцу, только за смыкание челюстей отвечает одна группа канатов, за подъём — другая. Пригодится для перегрузки угля, щебня, рудных концентратов, железной руды, свинца, гипса, извести, соли, серы, песка, почвы и строительных материалов.

## Подходят для:

Портальных кранов: СММ—6000, СММ—1400, СММ—2500, СММ—4500, Альбатрос, Ганц, Кировец, Сокол, Витязь, Витязь 2700, Аист, Кондор, Альбрехт, Деррик, Liebherr.

## Применяется:

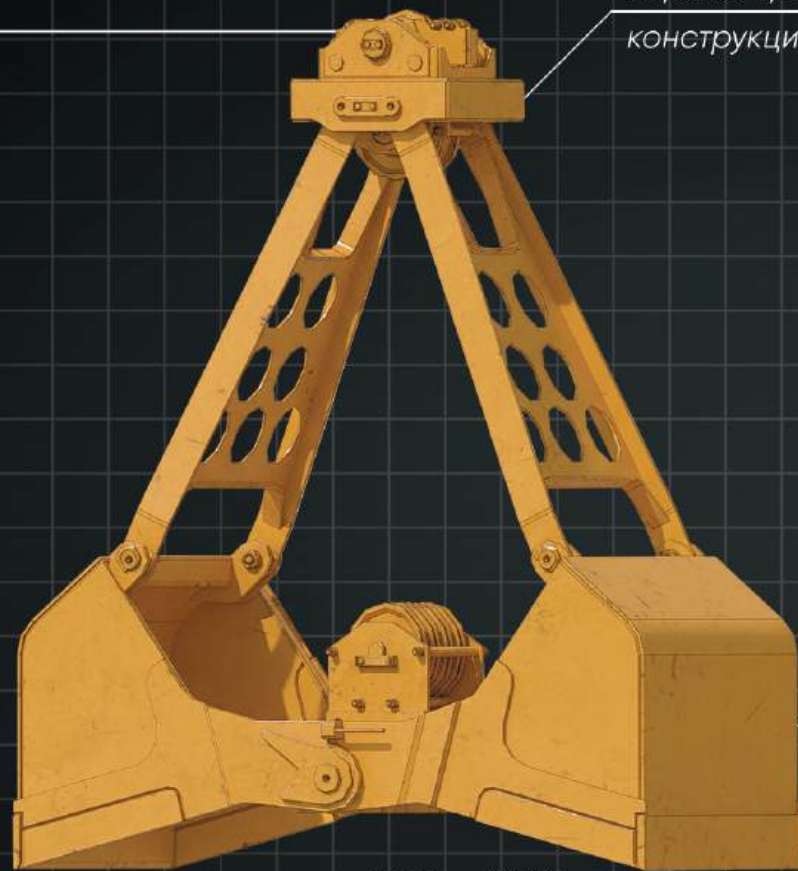
- На производственных предприятиях.
- В портах.
- На строительных площадках.

## Параметры:

- Объём от 0.75 м<sup>3</sup> до 20 м<sup>3</sup>.
- Грузоподъемность до 52 т.

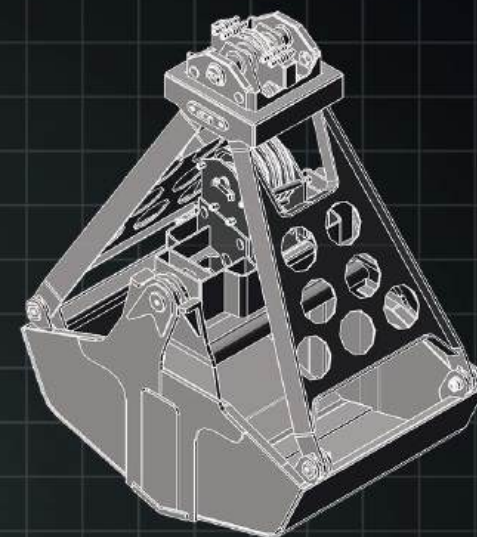


1811 – 4376



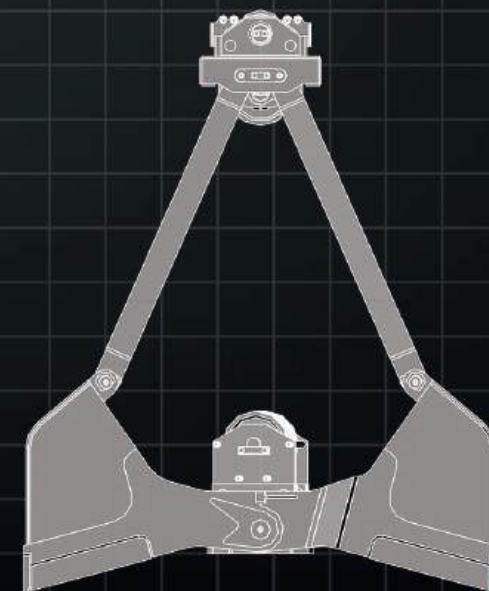
1683 – 2640

В ЗАКРЫТОМ СОСТОЯНИИ



челюсти  
износостойкая сталь

МОДЕЛЬ	МАССА, Т +/-2%	ГЕОМ. ВМЕСТИМ., М <sup>3</sup>	Г/П КРАНА, Т
GKK2-10-1.6-T2-B-MOD-211	4.2	1.6	10
GKK2-10-3.2-C3-B-MOD-670	3.85	3.2	10
GKK2-16-5.3-C3-ПР-B-MOD-241	6.3	5.3	16
GKK2-16-9.0-Л2-ПР-B-MOD-276	6.2	9.0	16
GKK2-20-6.3-C3-B-MOD-660	7.3	6.3	20



# ГРЕЙФЕР КАНАТНЫЙ ДЛЯ ЛЕСА

Грузозахватное навесное оборудование, используемое для работы с лесоматериалами любой формы. По устройству аналогичен грейферу для сыпучих грузов, но имеет челюсти специальной конструкции.

- Грейферы изготавливаются из стали повышенной прочности.
- Усиленная конструкция челюстей.
- Возможна работа в водной среде.

## Подходят для:

Портальных кранов: СММ–6000, СММ–1400, СММ–2500, СММ–4500, Альбатрос, Ганц, Кировец, Сокол, Витязь, Витязь 2700, Аист, Кондор, Альбрехт, Деррик.

## Применяется:

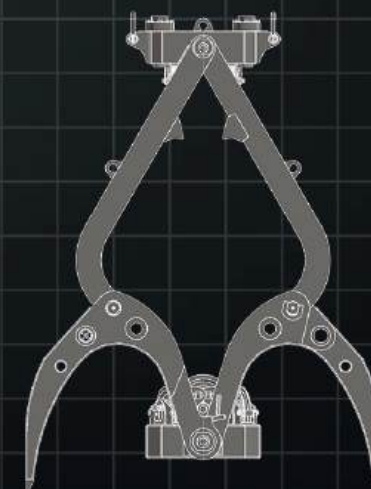
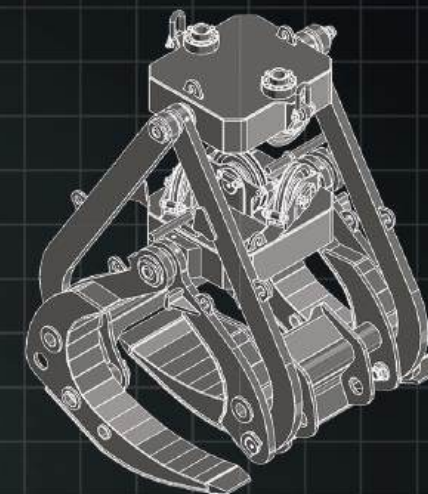
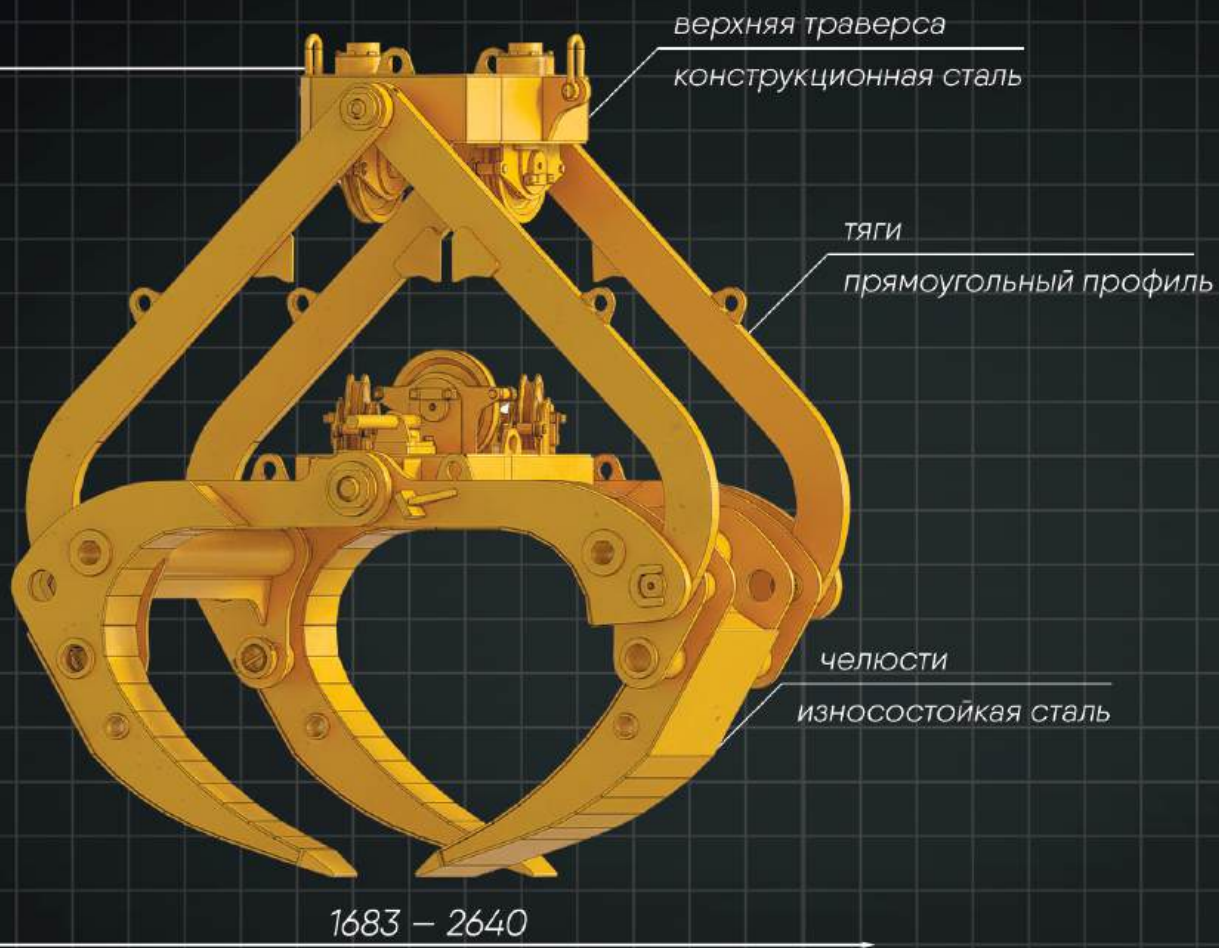
- В лесной и целлюлозно-бумажной промышленности.
- В портах.

## Параметры:

- Диаметр каната от 22 мм до 26 мм.
- Грузоподъемность до 16 т.



1811 – 4376



МОДЕЛЬ	НОМИН. МАССА ГРУЗА, Т/М <sup>3</sup>	МАССА, Т +/-2%	ПЛОЩАДЬ, М <sup>2</sup>	Г/П КРАНА, Т
GKKF-10-1.5-Л1-MOD-1500	6.1	3.9	1.5	10
GKKF-16-2.2-С3	9.0	7.0	2.2	16
GKKF(2K)-5-0.8-Л1-MOD-800	3.3	1.7	0.8	5.0

# ГРЕЙФЕР КАНАТНЫЙ ТРЕХЧЕЛЮСТНОЙ

Грузозахватное навесное оборудование с роющей траекторией, используемое для подводной добычи песка, камня и песчано-гравийной смеси.

- Грейферы изготавливаются из стали повышенной прочности.
- Взаимозаменяемость с грейферами других производителей.
- Усиленная конструкция челюстей.
- Предназначен для работы в воде.

## Подходят для:

Портальных кранов: СММ–6000, СММ–1400, СММ–2500, СММ–4500, Альбатрос, Ганц, Кировец, Сокол, Витязь, Витязь 2700, Аист, Кондор, Альбрехт, Деррик, Liebherr, любой тип плавкрана.

## Применяется:

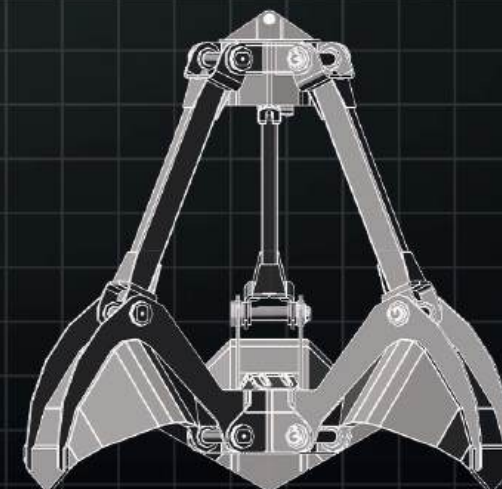
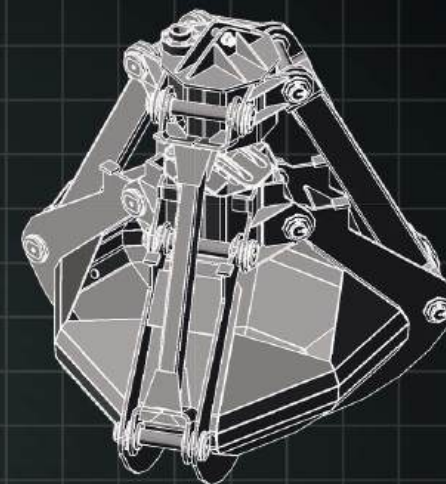
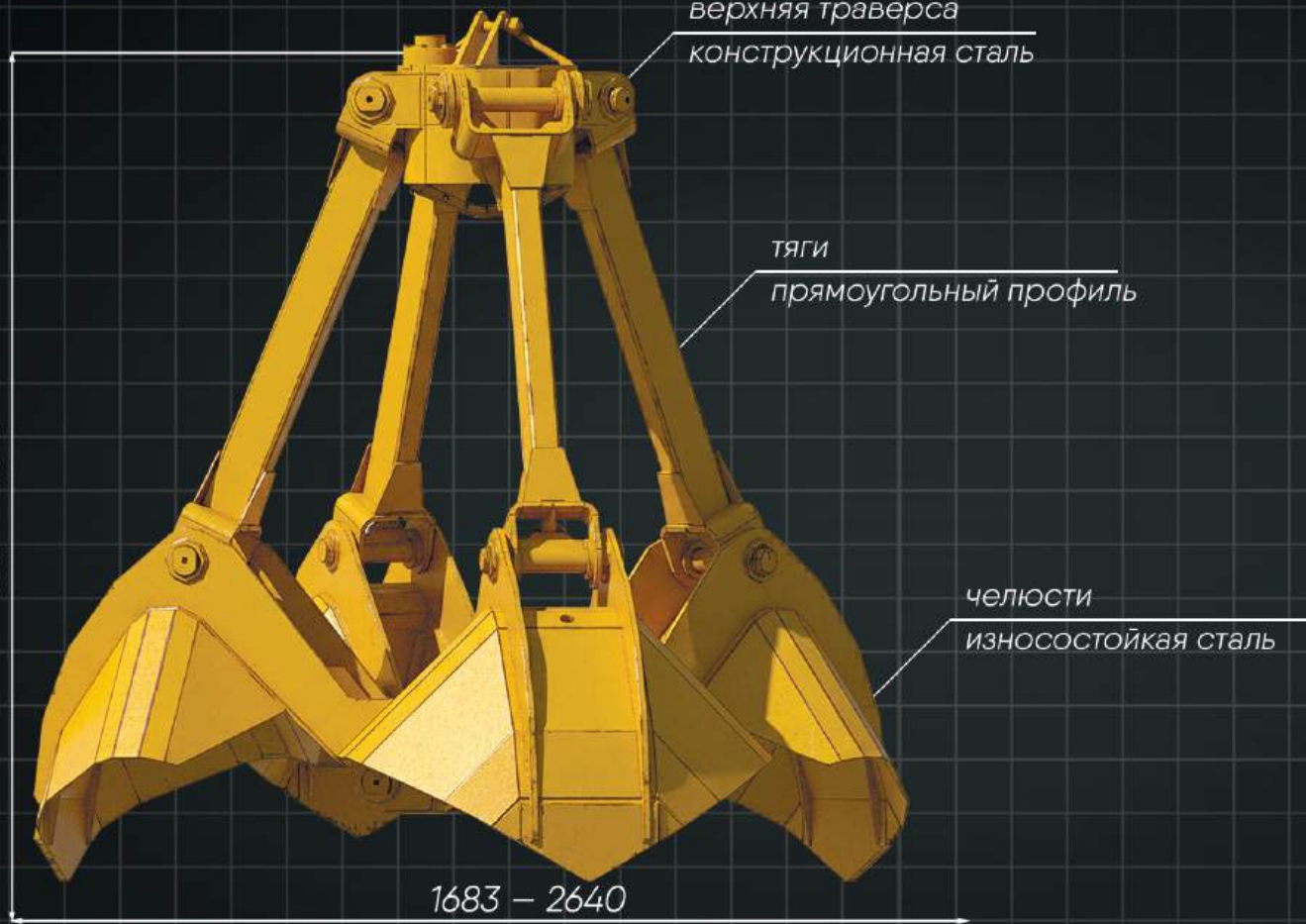
- В карьерах.
- В водоёмах.

## Параметры:

- Объём от 1.45 м<sup>3</sup> до 5.0 м<sup>3</sup>.
- Грузоподъемность до 32 т.



1811 – 4376



МОДЕЛЬ	НОМИН. МАССА ГРУЗА, Т/М <sup>3</sup>	МАССА, Т +/-2%	ГЕОМ, ВМЕСТИМ., М <sup>3</sup>	Г/П КРАНА, Т
GKK3(2K)-5-1.45-C3-MOD-100	2.76	2.24	1.45	5
GKK3-16-5.0-C3-ПЧ	9.6	6.4	5.0	16

# ГРЕЙФЕР КАНАТНЫЙ МОТОРНЫЙ ДВУХЧЕЛЮСТНОЙ

Навесное грузозахватное оборудование, используемое для перемещения, погрузки и выгрузки: металлолома, поковок, брикетов, сыпучих материалов, скрапа и стружки, крупнокусковых каменных и волокнистых материалов, а также длинномерных лесоматериалов.

- Быстрая смена оборудования.
- Отказ от запасовки канатов.
- Универсальность и компактность привода.
- Усиленная конструкция челюстей.
- Возможность изготовления со съемными ножами и зубьями.
- Ножи и щеки челюстей выполнены из износостойкой стали.
- Взаимозаменяемость с грейферами других производителей.

## Подходят для:

Кранов с возможностью подключения дополнительной электрической мощности.

## Применяется:

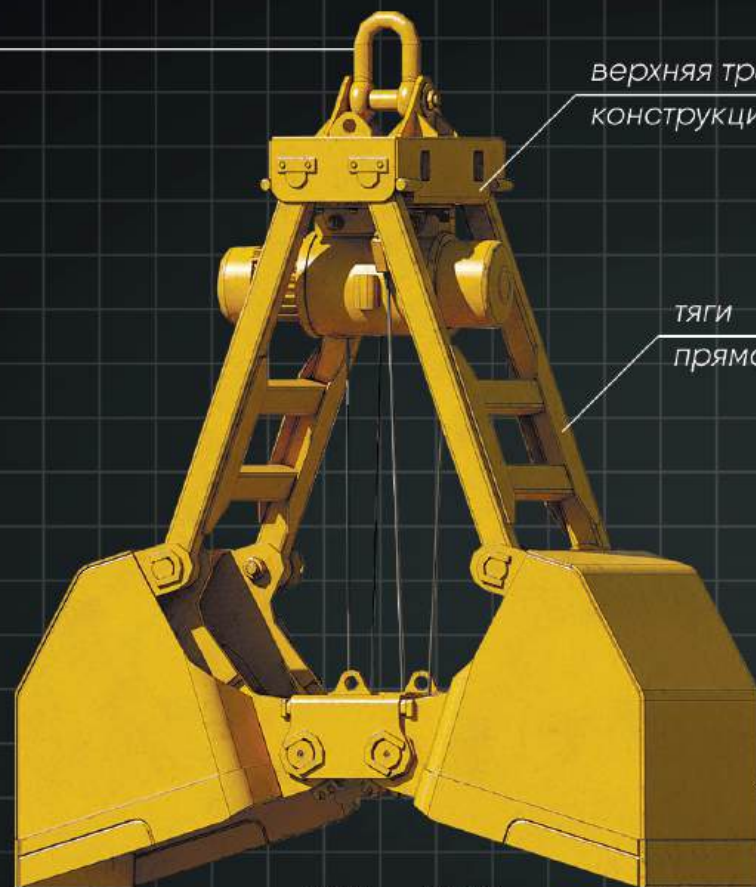
- На бетоноломных базах.
- В портах.
- На производствах.
- На промышленных объектах.

## Параметры:

- Объем от 0.35 м<sup>3</sup> до 3.2 м<sup>3</sup>.
- Грузоподъемность до 10 т.



1811 – 4376

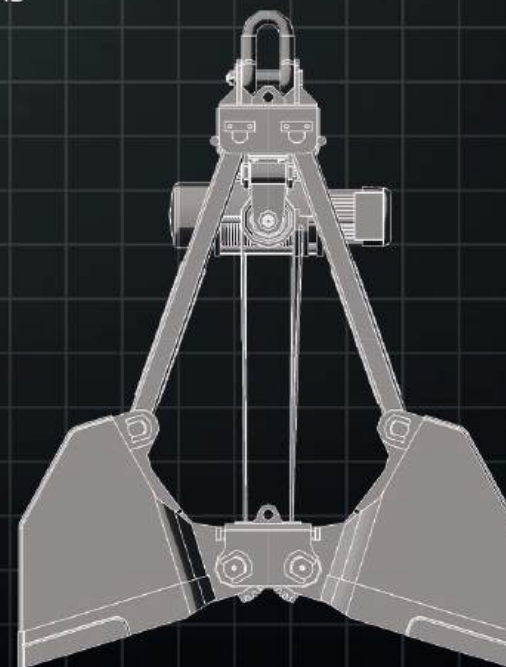
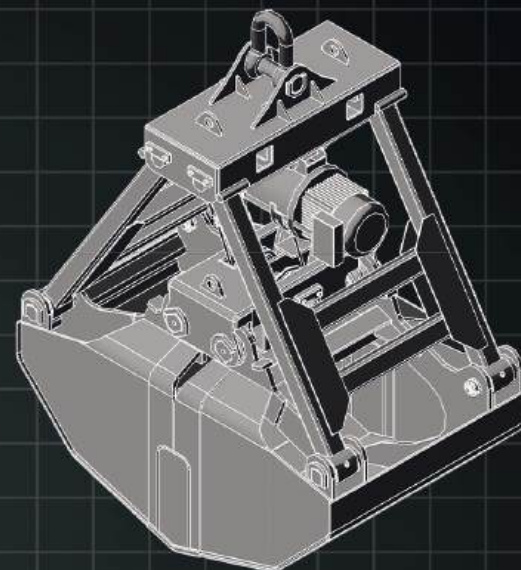


верхняя траверса  
конструкционная сталь

тяги  
прямоугольный профиль

челюсти  
износостойкая сталь

1683 – 2640



МОДЕЛЬ	ГЕОМ. ВМЕСТИМ., М <sup>3</sup>	НАСЫПНАЯ ПЛОТНОСТЬ, Т/М <sup>3</sup>	МАССА, Т +/-2%	Г/П КРАНА, Т
GKM2-100	0.3 – 1.0	2.5	0.96 – 1.3	2 – 5
GKM2-150	0.8 – 1.3	2.5	1.8 – 1.9	5
GKM2-300	3.2	2.0	6	12.5

# ГРЕЙФЕР КАНАТНЫЙ МОТОРНЫЙ МНОГОЧЕЛЮСТНОЙ

Навесное грузозахватное оборудование, используемое для перемещения, погрузки и выгрузки: металлолома, поковок, брикетов, сыпучих материалов, скрапа и стружки, крупнокусковых каменных и волокнистых материалов, а также длинномерных лесоматериалов.

- Быстрая смена оборудования.
- Отказ от запасовки канатов.
- Универсальность и компактность привода.
- Усиленная конструкция челюстей.
- Возможность изготовления со съёмными зубьями.
- Зубья челюстей выполнены из износостойкой стали.
- Взаимозаменяемость с грейферами других производителей.

## Подходят для:

Кранов с возможностью подключения дополнительной электрической мощности.

## Применяется:

- На бетоноломных базах.
- В портах.
- На производствах.
- На промышленных объектах.

## Параметры:

- Объём от 1 м<sup>3</sup> до 2 м<sup>3</sup>.
- Грузоподъемность до 10 т.



1811 – 4376



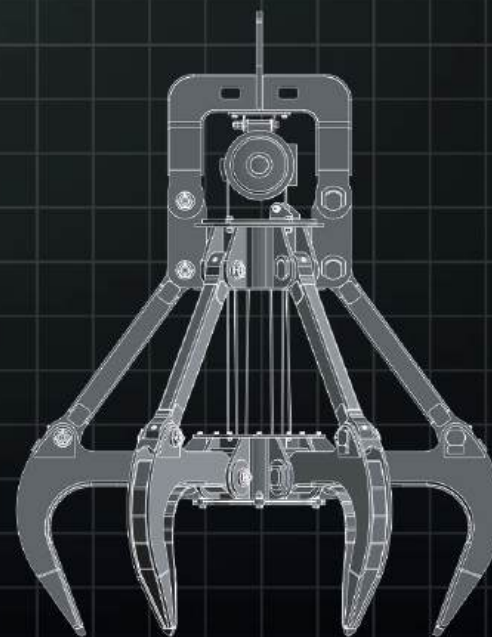
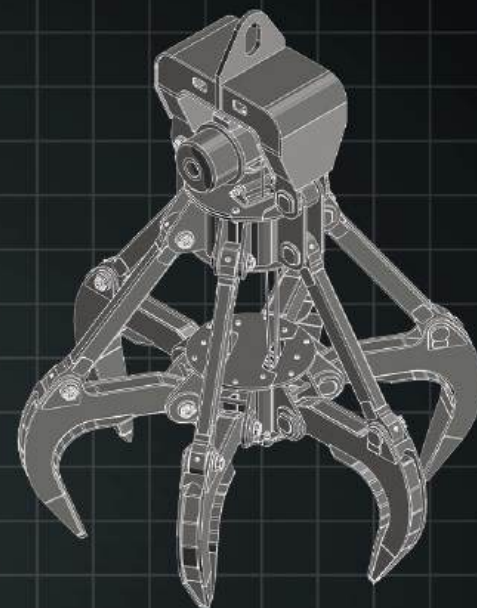
Мотор

Подбирается исходя из технических характеристик грейфера

Челюсти

износостойкая сталь

1683 – 2640



МОДЕЛЬ	ГЕОМ. ВМЕСТИМ., М <sup>3</sup>	НАСЫПНАЯ ПЛОТНОСТЬ, Т/М <sup>3</sup>	МАССА, Т +/-2%	Г/П КРАНА, Т
GKM6-100	0.4 – 1.0	1.2 – 2.0	1.8 – 2.2	5

# ГРЕЙФЕР ЭЛЕКТРОГИДРАВЛИЧЕСКИЙ ДВУХЧЕЛЮСТНОЙ

Грузозахватное навесное оборудование, используемое для погрузки и разгрузки сыпучих и кусковых грузов.

- Управляются дистанционно, что позволяет увеличить точность проводимых работ.
- Грейферы изготавливаются из стали повышенной прочности.
- Возможна работа в водной среде.

## Подходят для:

Кранов с возможностью подключения дополнительной электрической мощности.

## Применяется:

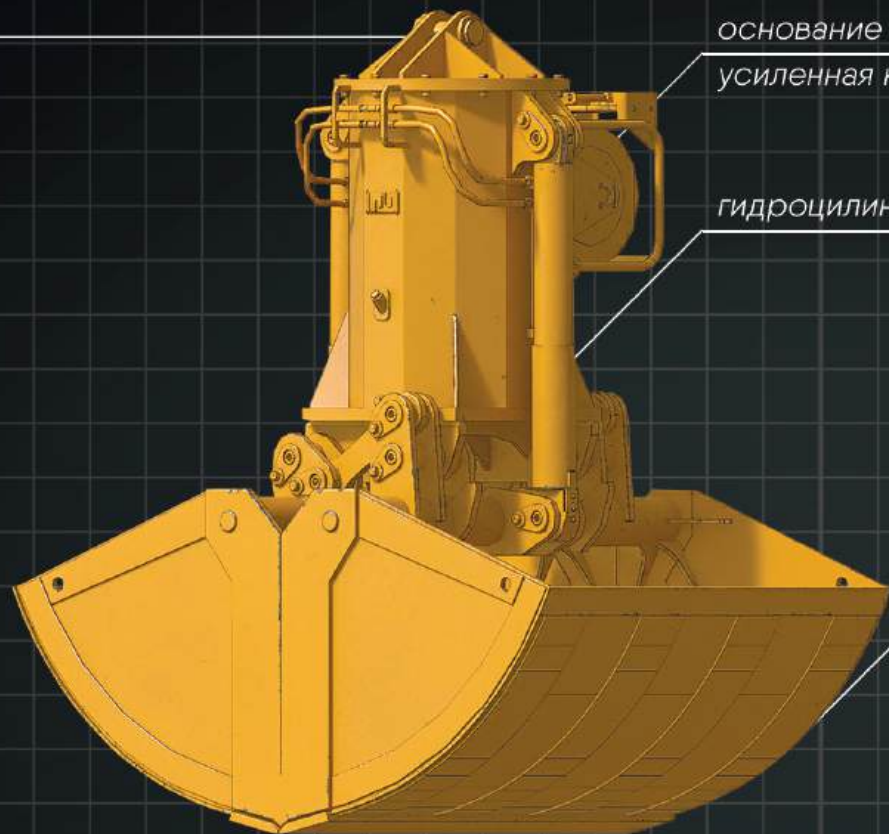
- На карьерах.
- В портах.
- На производствах.
- На строительных площадках.

## Параметры:

- Объём от 0.35 м<sup>3</sup> до 20 м<sup>3</sup>.
- Мощность гидравлической станции до 50 кВт.



1811 — 4376

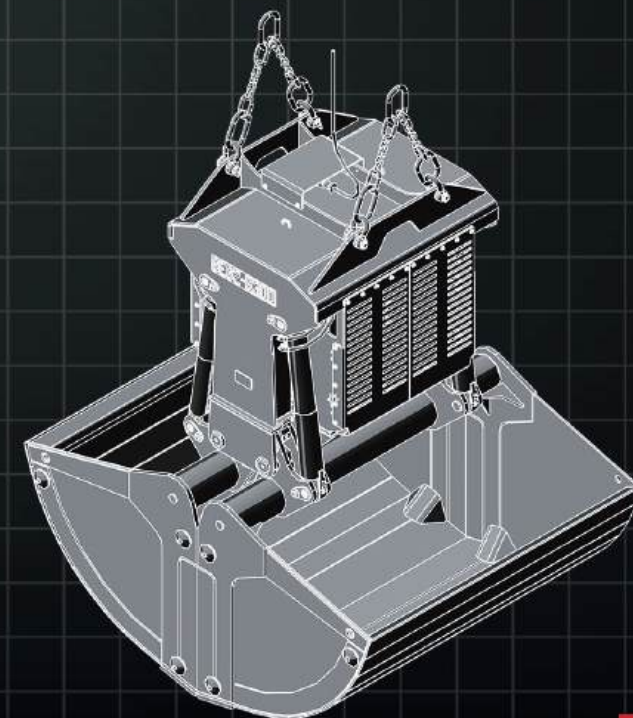
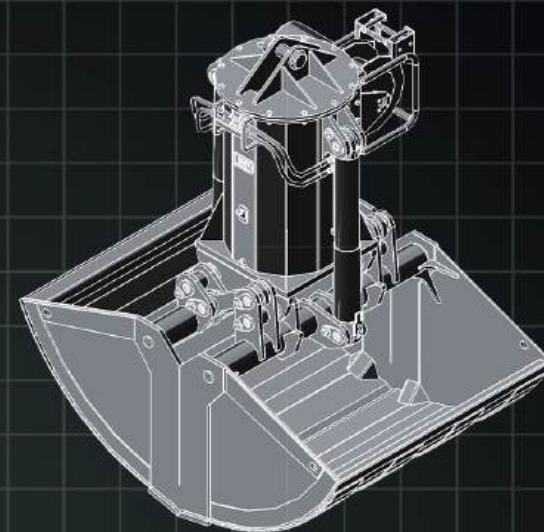


основание  
усиленная конструкция

гидроцилиндры

челюсти  
износостойкая сталь

1683 — 2640



МОДЕЛЬ	КОЛ-ВО ГИДРО ЦИЛИНДРОВ	ОБЪЁМ, М <sup>3</sup>	МАССА, Т +/-2%	МОЩНОСТЬ ГИДРОСТАНЦИИ, КВТ
GEG-35	2	0.35	1.0	7.5
GEG-50	2	0.5	1.1	3.0
GEG-80	2	0.8	1.2	3.0
GEG-120	2	1.2	2.05	7.5
GEG2-2501	2	2.5	2.9	15
GEG-2510	2	2.5	3.6	15
GEG-3100	2	3.1	3.2	18
GEG2-5000	4	5.0	6.0	20
GEG2-220-63	4	6.3	6.5	22
GEG2-9000	4	9.0	8.0	22
GEG2-20000	4	20.0	16.5	45

# ГРЕЙФЕР ЭЛЕКТРОГИДРАВЛИЧЕСКИЙ МНОГОЧЕЛЮСТНОЙ

Грузозахватное навесное оборудование, используемое для захвата и перемещения металлолома, камня, а также негабаритного груза.

- Управляются дистанционно, что позволяет увеличить точность проводимых работ.
- Грейферы изготавливаются из стали повышенной прочности.

## Подходят для:

Кранов с возможностью подключения дополнительной электрической мощности.

## Применяется:

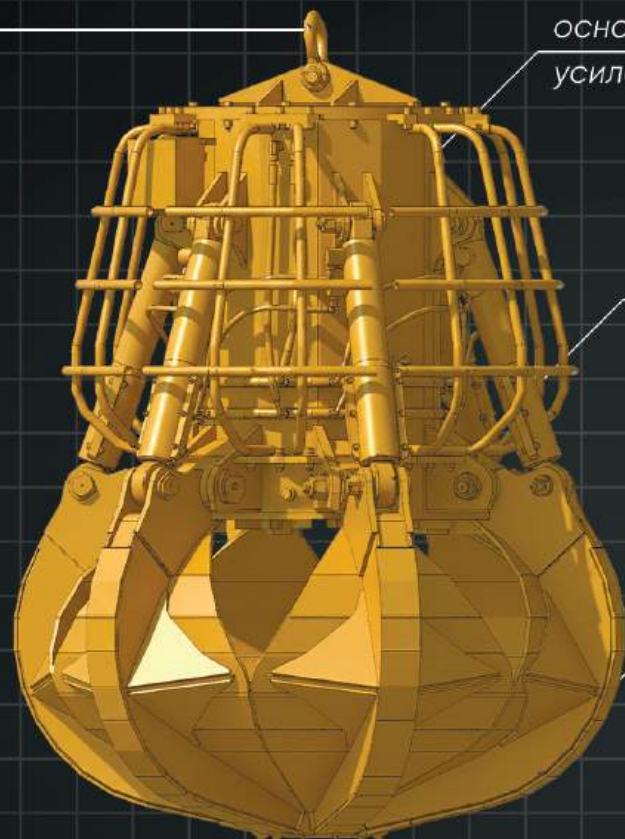
- На площадках по перевалке лома.
- На заводах по производству черных и цветных металлов.
- На строительных площадках.

## Параметры:

- Объем от 0.5 м<sup>3</sup> до 1.0 м<sup>3</sup>.
- Грузоподъемность до 30 т.
- Мощность гидравлической станции до 20 кВт.



1811 – 4376

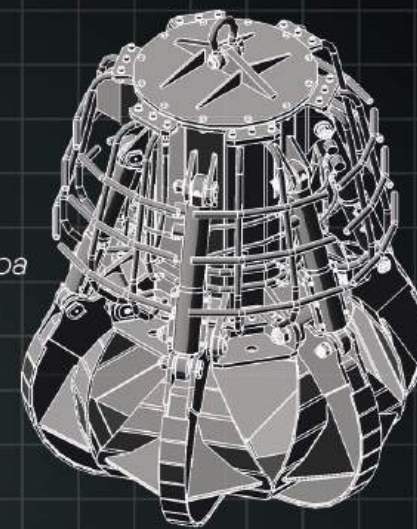


основание  
усиленная конструкция

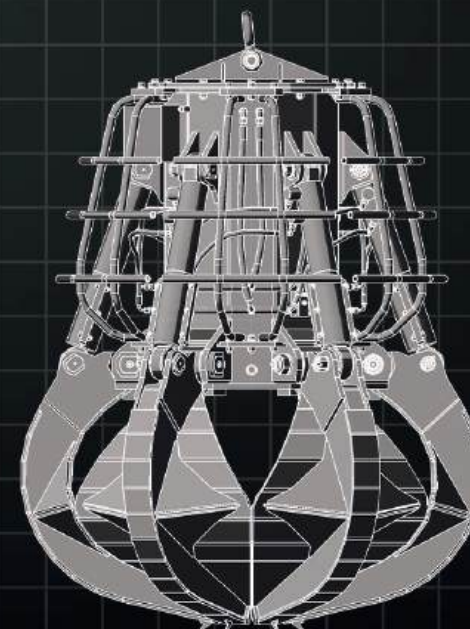
гидростанция  
подбирается, исходя из  
технических характеристик грейфера

челюсти  
износостойкая сталь

1683 – 2640



МОДЕЛЬ	КОЛ-ВО ЧЕЛЮСТЕЙ	ОБЪЁМ, М <sup>3</sup>	МАССА, Т +/-2%	МОЩНОСТЬ ГИДРО- СТАНЦИИ, КВТ	Г/П КРАНА, Т
GEG6-600	6	0.6	2	18	5
GEG6-800	6	0.8	2.1	15	5
GEG6-1000	6	1.0	2.14	18	10







**Грейфер канатный для леса**





**Грейфер канатный моторный**





**Грейфер электрогидравлический многочелюстной**

# ОПОРНО-ПОВОРОТНОЕ УСТРОЙСТВО

**Опорно-поворотное устройство «Профессионал» (ОПУ)** – важнейший механизм, от функционирования которого зависит скорость и оперативность работы.

К качеству ОПУ предъявляются повышенные требования, так как именно оно выполняет функцию вращения.

Ранее мы использовали и закупали ротаторы за рубежом, сейчас – запущена линия по производству опорно-поворотных устройств. Все запчасти производятся на территории завода, а наличие склада запасных частей позволяет сократить срок ремонтных работ.

Также наше опорно-поворотное устройство подойдет для грейферов других производителей с дополнительным комплектом доработок.

Опорно-поворотное устройство «Профессионал»:

- Собственное производство.
- Импортозамещение всех брендов.

Компания «Профессионал» приступила к производству опорно-поворотных устройств в 2022 году, с тех пор успешно реализовано более 500 грейферов.

# ЗАПАСНЫЕ ЧАСТИ ДЛЯ ГРЕЙФЕРНОГО ОБОРУДОВАНИЯ

С 2022 года все запчасти для грейферов производятся на территории компании. Это сократило время и затраты на изготовление грейферного оборудования. Компания «Профессионал» не зависит от импортных комплектующих, а наличие склада запасных частей позволяет сократить срок ремонтных работ!

Запчасти и комплектующие для грейферного оборудования:



Челюсти



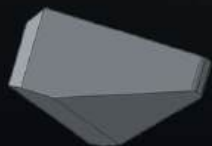
Пальцы



Гидроцилиндры



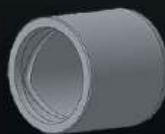
Рукояти



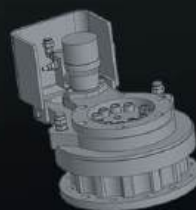
Зубья  
(наконечники)



Основание



Втулки



ОПУ



Стрелы

# СЕРВИС ГРЕЙФЕРНОГО ОБОРУДОВАНИЯ

«Профессионал» – компания, которая не только произведет и доставит оборудование до покупателя, установит и введет в эксплуатацию, но также предоставит сервисное обслуживание, а по необходимости – возьмет оборудование на капитальный ремонт!

**Весь комплекс ремонтных работ производится на территории компании:**

- Забор и возврат оборудования
- Оперативные испытания оборудования на качество металла и правильность соединений
- Основная часть запчастей всегда в наличии.

# СЕРВИС ГРЕЙФЕРНОГО ОБОРУДОВАНИЯ

**Задача нашей сервисной службы – уменьшить время простоя техники и оборудования наших клиентов.** Обеспечим быструю и качественную сервисную поддержку, в которую входят:

- Монтаж, установку, наладку и ввод в эксплуатацию грейферного оборудования.
- Монтаж, установку, диагностику и наладку гидроразводки на экскаваторах отечественного и импортного производства.
- Гарантийный и постгарантийный ремонт грейферного оборудования.
- Монтаж и установку рабочего оборудования перегружателей.

Перед ремонтом каждое оборудование в компании «Профессионал» проходит через дефектовку, целью которой является выявить все повреждения. При составлении договора определяются слабые места, неисправности и дефекты, которые необходимо отремонтировать.

Поверхностный  
осмотр

Проведение  
капиллярной  
дефектоскопии

Фиксация  
дефектов

Заключение

**БЕСПЛАТНАЯ ГОРЯЧАЯ ЛИНИЯ ТЕХНИЧЕСКОЙ ПОДДЕРЖКИ**  
**8-800-250-67-24**

# КАНАТНЫЕ ГРЕЙФЕРЫ КАТАЛОГ



**ООО «Профессионал»**  
153043, Россия, г.Иваново  
ул. Коллективная, д.3 «б»  
Телефон: 8-800-775-80-50,  
(4932) 35-35-00  
[www.profdst.ru](http://www.profdst.ru)  
E-mail: [info@profdst.ru](mailto:info@profdst.ru)

**Руководитель направления грейферного оборудования:**  
Умаров Антон  
E-mail: [uai@profdst.ru](mailto:uai@profdst.ru)  
Телефон: 8-995-906-09-90